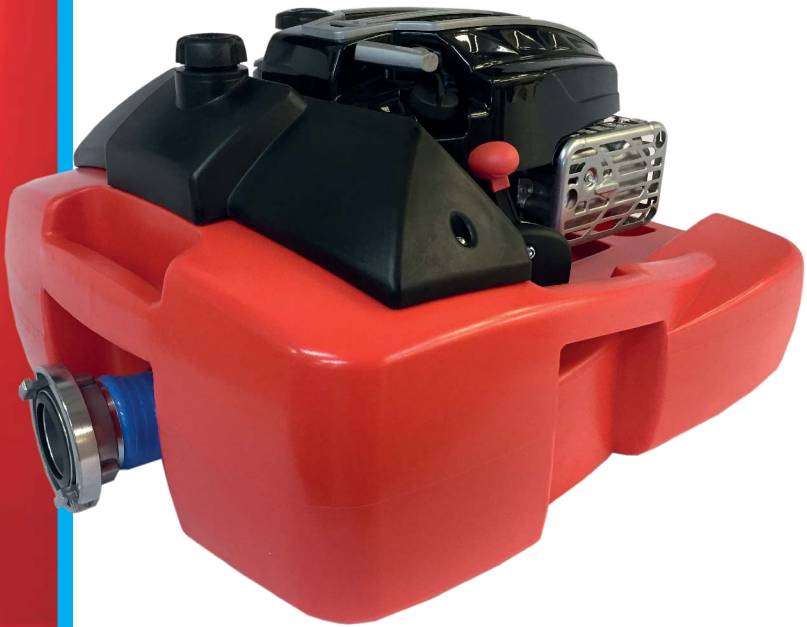




PŘENOSNÉ PLOVOUCÍ ČERPADLO PH-Poseidon 1 BS

návod k použití (původní)
provozní pokyny



Pavliš a Hartmann, spol. s r. o.

V Telčicích 249, 533 12 Chvaletice, Česká republika

tel.: +420 466 985 890-2

fax: +420 466 985 367

mobil: +420 602 661 103

e-mail: office@php.cz

www.php.cz

DIČ: CZ 60934000, IČO: 60934000

zápis v OR krajský soud v Hradci Králové oddíl C, vložka 6042, dne 1994-03-22



Výrobek odpovídá svojí konstrukcí požadavkům zákona č. 22/1997 Sb.

Výrobce si vyhrazuje právo na technické změny a inovace výrobku, které neovlivní funkci zařízení proti uvedeným textovým a obrazovým informacím v tomto návodu k použití, bez předchozího upozornění a bez vystavení se jakýmkoliv závazkům.

UPOZORNĚNÍ

Uživatel je povinen seznámit se s tímto návodem a dbát všech pokynů pro obsluhu zařízení, aby nedošlo k ohrožení zdraví a majetku uživatele, jakož i jiných osob. Bezpečnostní pokyny uvedené v tomto návodu nepopisují veškeré možnosti, podmínky a situace, které se mohou v praxi vyskytnout.

S tímto zařízením smí pracovat pouze osoba duševně a fyzicky zdravá.

Výrobce nenese odpovědnost za škody způsobené neoprávněným použitím, nesprávnou obsluhou a za škody způsobené jakoukoliv úpravou zařízení, bez souhlasu výrobce.

Při profesionálním použití zařízení je majitel povinen zajistit obsluhu školení o bezpečnosti práce a provést instruktáž k ovládnutí zařízení.

Jestliže Vám budou některé informace v návodu nesrozumitelné, obraťte se přímo na výrobce. Adresa a spojení je uvedeno na titulní straně tohoto návodu.

Návod k použití, kterým je toto zařízení vybaveno, je nedílnou součástí zařízení a musí být neustále k dispozici. Při prodeji zařízení další osobě, musí být návod k obsluze předán novému majiteli.

Při práci je zejména nutné řídit se bezpečnostními pokyny, abyste se vyvarovali nebezpečí úrazu vlastní osoby, nebo osob v okolí. Tyto pokyny jsou v návodu k použití označeny výstražným bezpečnostním symbolem.

ÚVOD

Vážený zákazníku! Koupí tohoto zařízení jste se stal majitelem jedné části široké škály výrobků společnosti Pavliš a Hartmann s.r.o.

Pročtěte si, prosím, důkladně tento návod k obsluze. Pokud se budete řídit pokyny zde uvedenými, bude Vám zařízení sloužit spolehlivě řadu let.

Zařízení je při prodeji připraveno k okamžitému provozu, čili je opatřeno provozními náplněmi a odzkoušeno.

BEZPEČNOSTNÍ PŘEDPISY

Bezpečnostní předpisy a upozornění pro provoz motoru jsou uvedena v samostatném návodu k použití motoru. Ten je přiložen k zařízení.

Obsluha zařízení musí být starší 18-ti let.

Nestartujte, ani nepoužívejte motor v uzavřených prostorech. Výfukové plyny obsahují jedovatý oxid uhelnatý.

Pozor při chodu čerpadla je tlumič výfuku horký, může dojít k popálení.

Po vypnutí motoru zůstává tlumič výfuku horký. Dbejte zvýšené opatrnosti při manipulaci nebo doplňování paliva.

Při doplňování paliva musí být motor vypnutý. Dbejte na to, aby při doplňování paliva nedošlo k jeho úniku a potřísnění motoru. Před dalším startem, zkontrolujte, zda je motor suchý.

Při výměně oleje v motoru dbejte zvýšené opatrnosti. Dodržujte zákony a nařízení k ochraně životního prostředí při manipulaci s palivem a oleji.

Nenechávejte zařízení v chodu bez dozoru.

Je zakázáno odstraňovat kryty a ochranná zařízení.

Při čištění nebo seřizování zařízení vypněte motor a odpojte kabelovou koncovku ze zapalovací svíčky.

Je zakázáno čistit nasávací otvor při chodu čerpadla.

Je zakázáno vkládat prsty do nasávacího otvoru. (NEBEZPEČÍ ÚRAZU)

Používejte pouze originální náhradní díly schválené výrobcem.

Čerpadlo v žádném případě nenaklánějte o více než 20° od horizontální polohy (Nebezpečí poškození motoru vylitím oleje).

TECHNICKÝ POPIS

Sestava:

motor	Briggs & Stratton 850 series	oběžné kolo	AlMg5Si1Mn
skříň čerpadla	AlMg5SiMn	sací víko	AlMg5Si1Mn
plovák	polyetylenový monolit s madly		

Čerpadlo je pevně spojeno s motorem v jeden celek. Nelze tedy použít čerpadlo samostatně. Hřídel motoru prochází skříň čerpadla bez ucpávky. Skříň čerpadla je přišroubována k přírubě motoru. Čerpadlo není možné připojit k jinému typu motoru. Spodní strana skříně je opatřena víkem, které zabraňuje vniknutí nečistot a tuhých částic větších než 10mm v průměru. Výtlak vody z čerpadla je ukončen hadicovou spojkou B75.

Těleso plováku je vyrobeno z polyetylenu odstředivým litím jako jeden celek. Provedení plováku se vyznačuje mimořádnou stabilitou na vodní hladině. Čtyři držadla slouží jak k přenášení a manipulaci, tak i k upevnění šňůry k zajištění proti uplávání.

Použitý motor typového označení 850 series je zhotoven ve vysoké kvalitě motorů Briggs & Stratton.

Konstrukce samotného čerpadla umožňuje běh "na sucho" bez poškození.

Pozorně se seznamte s přiloženým návodem k obsluze a údržbě motoru.

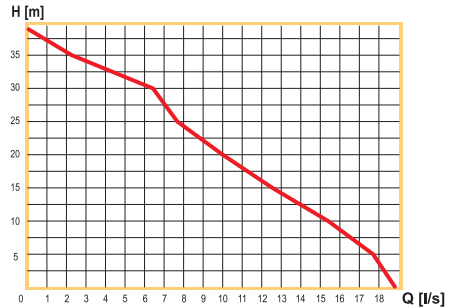
POUŽITÍ

Zařízení je použitelné u jednotek HZS k doplnění cisternových stříkaček z volných přírodních zdrojů. Dále je možné zařízení použít k odčerpávání vody ze zatopených nebo zaplavených prostor. Další možností použití je např. v zemědělství, na stavbách apod..

POZOR: Prostory nesmí být uzavřené. Nebezpečí otravy oxidem uhelnatým.

HLAVNÍ TECHNICKÁ DATA

- max. průtok - 1140 l/min
- max. výtlačná výška - 38 m
- výtlačný otvor - spojka B75
- motor - Briggs & Stratton 850 series
- výkon motoru - 4,1 kW / 5,5 HP
- objem pal. nádrže - 1,1 l
- objem přídatné nádrže - 3,8 l
- palivo - natural 95
- rozměry plováku - (DxŠxV) - 710x610x375 mm
- rozměry zařízení - (DxŠxV) - 710x610x400 mm
- suchá hmotnost (bez náplní) - 24,5 kg



MATERIÁL HLAVNÍCH DÍLŮ ČERPADLA

Skříň	AlMg5Si1Mn
Oběžné kolo	AlMg5Si1Mn
Víko	AlMg5Si1Mn
Plovák	polyetylén

UPOZORNĚNÍ K POUŽITÍ ZAŘÍZENÍ

Proti uplávání se nesmí zařízení upoutávat na vodní hladině za hadici, ale vhodným lanem za madlo.

Nesmí být použito v místech s nebezpečím výbuchu.

Nesmí být použito v uzavřených prostorech (výfukové plyny a spaliny obsahují prudce jedovatý oxid uhelnatý, vdechování může způsobit ztrátu vědomí a vést až k úmrtí).

Provozní náplně se nesmí doplňovat na vodním zdroji (v případě políti zařízení je nutné jej očistit).

Rychlé vypnutí zařízení v případě nebezpečí se provede zatažením za akcelerační páku do polohy STOP ("0").

Při použití zařízení hrozí popálení od krytu výfuku motoru. Zařízení se přenáší za madla. Zařízení se smí přenášet pouze v klidovém stavu

Zařízení je určeno k čerpání užitkové vody. Čerpá nečistoty do velikosti zrna cca. 10mm. Konstrukce čerpadla umožňuje podle dopravní výšky zásobování až 2 proudnic (2xC) dostatečným množstvím vody.

Při zanesení víka nečistotami musí být zařízení odstaveno a v klidovém stavu vyčištěno.

Před každým uvedením do provozu musí být provedena kontrola náplní.

Plovák zařízení není oteruvzdorný. (Prasklý nebo jinak poškozený plovák lze opravit zavařením)

V případě vzplanutí zařízení, použijte sněhový nebo práškový hasící přístroj. Za předpokladu nepoužití čerpadla min. 1x za 14 dnů před jeho odstavením, uzavřete „za chodu“ přívod benzínu do karburace a nechte motor „doběhnout“ tímto opatřením vyloučíte problémy při dalším uvádění zařízení do provozu (startování), které mohou být zapříčiněny usazeninami s odpařovaného benzínu v karburaci.

DOPORUČENÉ NÁPLNĚ

Benzín
Olej

bezolovnatý benzín min. oktan. číslo 95
dle dokumentace výrobce motoru

SKLADOVÁNÍ

Zařízení skladujte na suchých místech a vždy ve vodorovné poloze.

Chraňte před povětrnostními vlivy.

Zamezte přístupu a manipulaci nepovolaným osobám.

Při předpokladu delší doby skladování vypusťte benzín z nádrže a z karburátoru a mot zakonzervujte dle pokynů výrobce.

Před uložením očistěte zařízení od nečistot.

Při mytí a čištění zařízení rozpouštědly či jinými chemickými látkami postupujte dle platných zákonů a ustanovení o ochraně životního prostředí, vodních toků a vodních zdrojů, před jejich znečištěním.

ÚDRŽBA

Před jakoukoliv opravou je nutné odpojit vysokonapěťový kabel od svíčky a tím zamezit nahodilému nastartování.

Pokyny pro údržbu motoru jsou uvedeny v provozních pokynech výrobce motoru. S těmito pokyny je nutné seznámit obsluhu zařízení ještě před uvedením zařízení do provozu. Pozn.: Výměnu oleje provádějte dle návodu k obsluze motoru str. 30 (odšroubujte zátku plnicího hrdla, vyšroubujte vypouštěcí zátku), pod motor dejte záchytkovou nádobku na vypouštěný olej.

Dbejte, aby připojovací místo (spojka B75) bylo čisté. Při delším odstavení zařízení nakonzervujte těsnící manžetu spojky.

Bowden plynu motoru namažte v intervalu cca $\frac{1}{2}$ roku několika kapkami oleje.

PŘÍPRAVA, SPUŠTĚNÍ A PROVOZ ZAŘÍZENÍ

Zařízení položíte na vodní hladinu. Na výtlak připojíte hadici Pavliš a Hartmann 2^{1/2}'' (typ B) pomocí hadicové spojky. Hadici urovnejte, aby při jejím plnění nedošlo k pohybům, které by mohly způsobit až převržení zařízení nebo vniknutí vody do vzduchového filtru motoru. Za madlo upevněte vhodné lano, kterým zajistíte zařízení proti uplávání.

Motor nastartujete tak, že akcelerační páčku přesunete do polohy plný chod (poslední aretační poloha se symbolem zajíc). Startovací šňůru pozvolna vytahujte až do polohy, kdy ucítíte odpor a potom rychlým pohybem vytáhněte na doraz. Zvolna pouštějte zpět (motor je vybavený automatickým sytičem, který se v případě startu automaticky zapne a po zahřátí motoru sám vypne).

Zastavení zařízení provedete posunutím akcelerační páky do polohy Stop ("0"). Odpojte připojenou hadici a stroj vynesete z vodního zdroje. Čerpadlo není potřeba odvodňovat, zbytková voda vyteče přes víko ven.



Poloha PROVOZ (zajíc)



Poloha VOLNOBĚH (želva)



Poloha STOP (nula)

ZÁRUČNÍ PODMÍNKY

U dodaného zařízení výrobce odpovídá za konstrukci, funkci, jakost a úplnost zařízení jen za podmínek, že se zařízením bylo zacházeno dle návodu k obsluze, který je nedílnou součástí každého zařízení.

Záruka se nevztahuje na vady vzniklé normálním opotřebením, vadným skladováním nebo neodbornou obsluhou, případně na poškození způsobené odběratelem nebo třetí osobou.

Záruka zaniká havárií zařízení, která nebyla způsobena závadou vzniklou u výrobce, nebo jakýmkoliv zásahem do konstrukce zařízení bez souhlasu výrobce.

Společnost Pavliš a Hartmann provádí také pozáruční opravy a servisní prohlídky (výměna motor. oleje, vzduch. filtru atd.).

ZÁVADY, JEJICH PŘÍČINY A ODSTRANĚNÍ

1. Závady motoru a pokyny k jejich odstranění jsou uvedeny v manuálu k motoru Briggs & Stratton. Kromě pokynů k obsluze motoru je při provozu nutno brát v úvahu zvýšené nebezpečí možnosti vniknutí vody do motoru. Vnikne-li voda do sacího filtru a dále do motoru, je nutné vodu ihned odstranit.

Nikdy se nepokoušejte nastartovat motor ihned po vniknutí vody do motoru!

POSTUP PRO OPĚTNÉ NASTARTOVÁNÍ PO VNIKNUTÍ VODY DO FILTRU MOTORU NEBO MOTORU:

odpojit VN kabel od zapalovací svíčky a vylít provozní náplně (likvidace nepoužitelných náplní dle příslušných předpisů)

demontovat vzduchový filtr, vyčistit a vysušit filtrační vložku-případně vyměnit vyjmout svíčku a očistit

vylít vodu z válce (hlavu válce natočit dolů a šňůrou protočit motor)

zašroubovat zpět svíčku

doplnit nové provozní náplně (pokud vnikla voda do olejové skříně je nutné nejdříve použít proplachový olej)

nastartovat motor a za chodu namontovat vzduchový filtr (pokud se motor bude „dusit“ je nutné filtr vyměnit za nový)

2. Vnikne-li do čerpadla cizí předmět a zablokuje-li se kolo za chodu, případně po odstavení při zpětném průtoku předměty které předtím již čerpadlem prošly, je nutné demontovat sací víko a vnitřní prostor čerpadla vyčistit.

Před demontáží víka čerpadla je nutné, z bezpečnostních důvodů, odpojit VN kabel na zapalovací svíčke. Jde o ochranu proti náhodnému nastartování

UPOZORNĚNÍ!!!

Za předpokladu nepoužití čerpadla min. 1x za 14 dnů před jeho odstavením, uzavřete „za chodu“ přívod benzínu do karburace a nechte motor „doběhnout“. Tímto opatřením vyloučíte problémy při dalším uvádění zařízení do provozu (startování), které mohou být zapříčiněny usazeninami z odpařeného benzínu v karburaci.

DODÁVKA

Zařízení se dodává sestavené a odzkoušené viz. protokol o zkoušce a měření na zadní straně. Součástí dodávky je výtlačná hadice v délce 30cm zakončená spojkou B75, návod k obsluze PH-Poseidon 1 BS, návod k obsluze a údržbě motoru, záruční list.

LIKVIDACE

Po ukončení životnosti zařízení nechte plovoucí čerpadlo zlikvidovat odbornou firmou.

ES PROHLÁŠENÍ

Strojní zařízení splňuje veškerá příslušná ustanovení

- nařízení vlády (směrnice):

1. Nařízení vlády č. 176/2008 Sb., kterým se stanoví technické požadavky na strojní zařízení (Směrnice Evropského parlamentu a Rady 2006/42/ES ze dne 17. května 2006 o strojních zařízeních a o změně směrnice 95/16/ES (přepracované znění))

2. Nařízení vlády č. 616/2006 Sb. (ze dne 20. prosince 2006) o technických požadavcích na výrobky z hlediska jejich elektromagnetické kompatibility (Směrnice Evropského parlamentu a Rady 2004/108/ES ze dne 15. prosince 2004 o sbližování právních předpisů členských států týkajících se elektromagnetické kompatibility a o zrušení směrnice 89/336/EHS)

● harmonizovaných norem: ČSN EN ISO 12100-1:2004; ČSN EN ISO 12100-2:2004; ČSN EN 349+A1:2008; ČSN EN 614-1+A1:2009; ČSN EN ISO 13857:2008; ČSN EN 1037+A1:2008; ČSN ISO 3864:1995

Protokol o zkoušce a měření

Číslo:..../..../....

místo:Chvaletice

Zkoušeno a měřeno: Plovoucí čerpadlo PH-Poseidon 1 BS

Výrobní číslo:

Provedena průtoková zkouška:

Průtok do výšky 2m - zkouška l/min

Zkouška:

Ovládání plynu motoru -

Startování a vypnutí motoru -

Chod motoru v pomalých i rychlých otáčkách -

Čerpadlo se na hladině chová v klidu. Napojení na hadice -

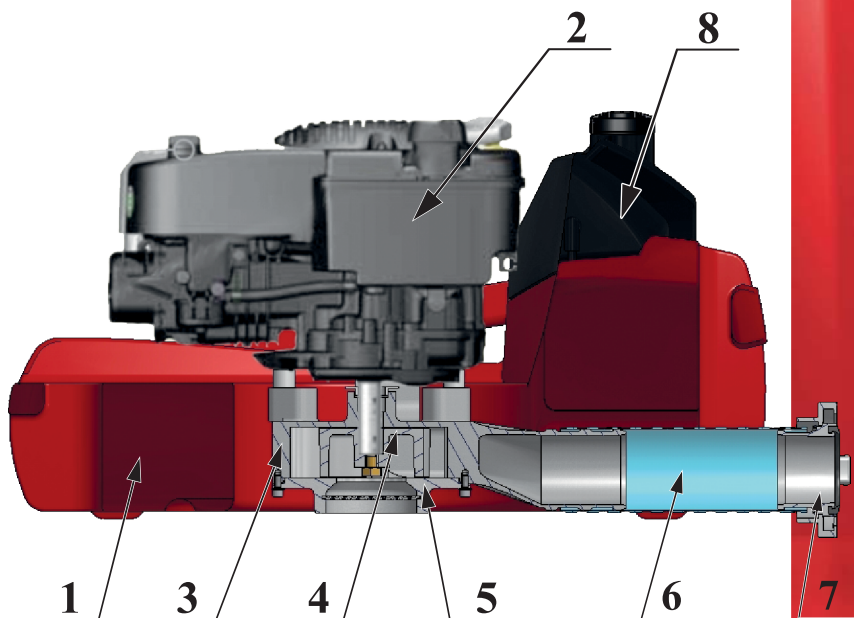
Podpis kontrolora:

Datum:

Protokol vystavil:

Protokol uzavřen: ano ne

PH 81



1. Plovák Pavliš a Hartmann

2. Motor Briggs & Stratton 850 series

3. Skříň čerpadla Pavliš a Hartmann

4. Rotor Pavliš a Hartmann

5. Víko Pavliš a Hartmann

6. Výtlačná hadice

7. Spojka B75

8. Přídavná nádrž